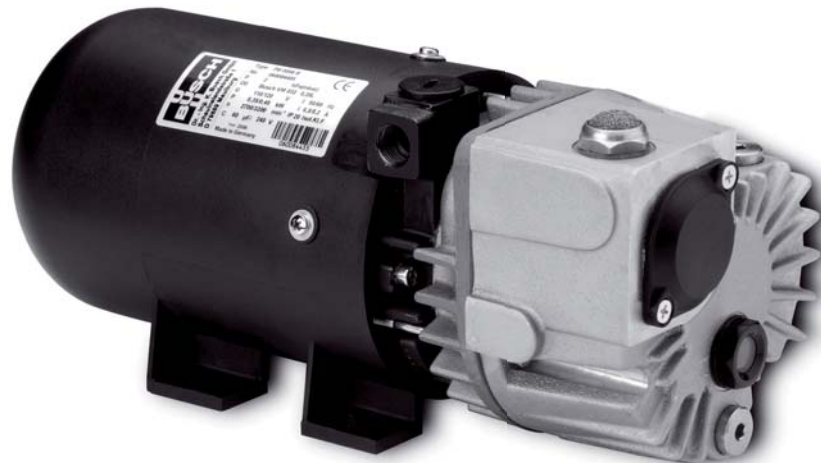


R 5
PB 0004/0008 B

New!



PB 0008 B

Die Baureihe **PB** besteht aus besonders kompakten und leistungsstarken Drehschieber-Vakuumpumpen der bewährten R 5 Serie. Diese Vakuumpumpen sind speziell für den Einbau in Maschinen und Anlagen mit beengten Platzverhältnissen konzipiert.

Betriebssicher

durch robuste und besonders korrosionsfeste Bauweise mit dem bewährten Drehschieberprinzip und Ölumlaufschmierung.

Anwendungsorientiert

durch integrierten Ölabscheider. Wählbar zwischen horizontalem und vertikalem Sauganschluss (PB 0004 B).

Umweltfreundlich

durch Luftkühlung und internen Ölkreislauf. Ölabscheider für saubere Abluft standardmäßig. Geräusch- und schwingungsarmer Lauf.

Servicefreundlich

durch einfache Konstruktion. Wartungsarm.

The **PB** range consists of rotary vane vacuum pumps of very compact dimensions and high efficiency of the proven R 5 series. These pumps are ideal for use in applications and machines where space is limited.

Reliable

With a sturdy design and non-corrosive construction, the well proven rotary vane principle and oil-recirculation ensure high reliability

Application orientated

due to an internal oil separator. Vertical and horizontal inlet connections are available (PB 0004 B).

Environmentally friendly

Air cooling, internal oil recirculation, integral oil separator for oil-free exhaust air, low vibration and low noise level allows this pump to be used in any environment.

Easy to service

due to a compact design. Low in maintenance.

La gamme **PB** est composée de pompes à vide rotatives à palettes particulièrement compactes de la série éprouvée des pompes R 5. Ces pompes à vide sont spécialement adaptées pour une intégration dans les espaces réduits.

Fiable

Grâce à une construction robuste et anti-corrosive, le principe éprouvé des pompes rotatives à palettes lubrifiées par recirculation assure un haut niveau de fiabilité.

Adaptée à vos applications

grâce à un séparateur d'huile incorporé. Entrée d'air horizontale ou verticale (PB 0004 B).

Respect de l'environnement

grâce à un refroidissement par air, un séparateur d'huile incorporé évitant la présence d'huile dans l'air refoulé et à un faible niveau sonore et de vibrations.

Entretien facile

grâce à une conception compacte. La maintenance est rapide et facile.

Drehschieber-Vakuumpumpen

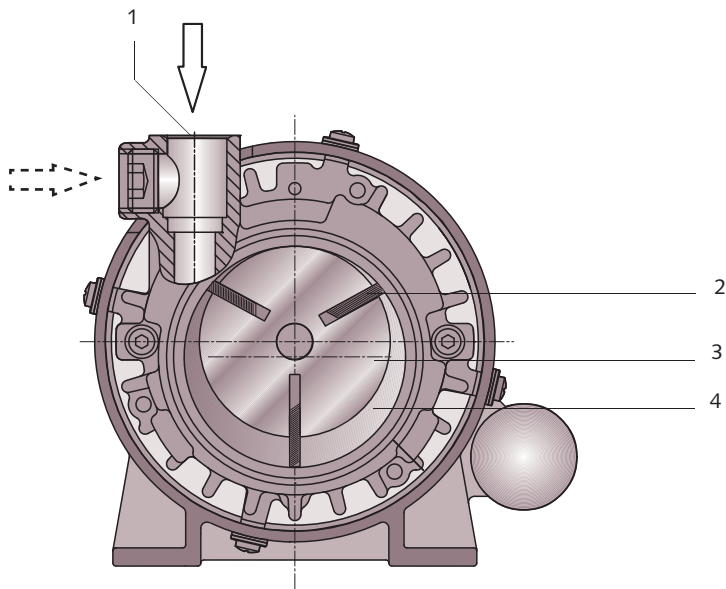
Rotary vane vacuum pumps

Pompes à vide rotatives à palettes

Funktionsprinzip

Principle of operation

Principe de fonctionnement



- 1 Sauganschluss
- 2 Schieber
- 3 Rotor
- 4 Verdichtungsraum

- 1 Inlet connection
- 2 Vane
- 3 Rotor
- 4 Compression chamber

- 1 Raccordement
- 2 Palettes
- 3 Rotor
- 4 Compression d'aspiration

Funktionsprinzip und Arbeitsweise

Diese Vakuumpumpen arbeiten nach dem Drehschieberprinzip. Ein exzentrisch gelagerter Rotor (3) dreht sich im Zylinder. Durch die Zentrifugalkraft der Drehbewegung werden die Schieber (2), die in Schlitzen im Rotor gleiten, an die Zylinderwand gedrückt. Die Schieber teilen den sichelförmigen Raum zwischen Zylinder und Rotor in Kammern ein. Bei Verbindung der Kammern mit dem Saugkanal wird das Gas angesaugt, bei weiterer Drehung verdichtet und anschließend in den Ölabscheider ausgestoßen. Durch den Differenzdruck wird ständig Öl in die Verdichtungsräume eingespritzt. Dieses Öl wird mit dem Fördermedium in den Ölabscheider ausgestoßen und dort durch die Schwerkraft und das Luftentölement von der Abluft getrennt. Das Öl sammelt sich unten im Abscheider und wird wieder vom Verdichtungsraum angesaugt (Umlaufschmierung).

Principle of operation

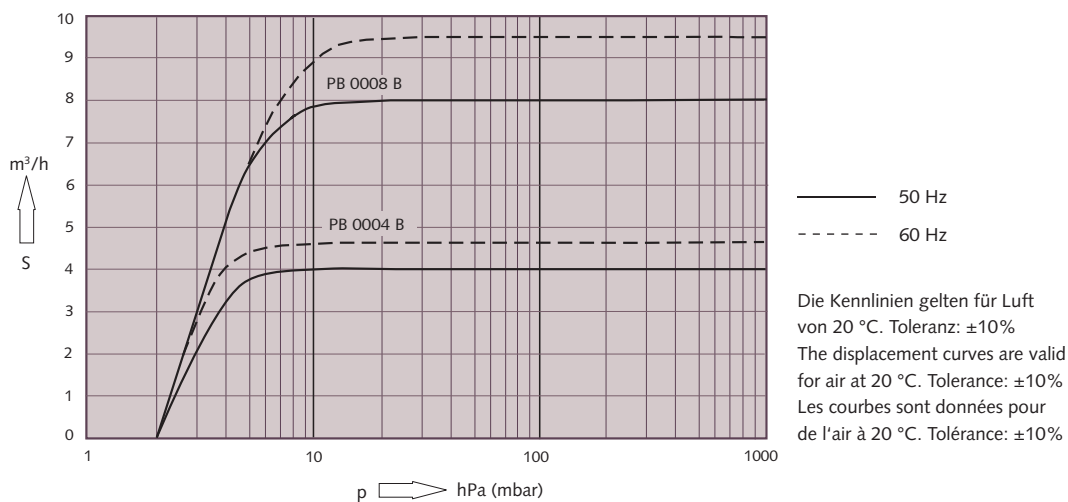
These vacuum pumps work according to the rotary vane principle. An eccentrically installed rotor (3) rotates in the cylinder. The centrifugal force of the rotation pushes the vanes (2), which glide in slots in the rotor, towards the wall of the cylinder. The vanes separate the sickle-shaped space between rotor and cylinder into chambers. When the chambers are connected with the inlet channel, gas is sucked in, compressed by the next rotation and pushed into the oil separator. The differential pressure constantly causes oil to be passed into the compression chambers. The oil and the process gas are then discharged into the oil separator and there separated from the exhaust air by gravity and the exhaust filter. The oil collects on the bottom of the oil mist separator and is then sucked in by the compression chamber again (recirculation).

Principe de fonctionnement

Ces pompes à vide fonctionnent selon le principe des pompes à palettes rotatives. Un rotor excentré (3) tourne dans un cylindre. La force centrifuge pousse les palettes (2), qui coulissent librement dans leur logement, contre la paroi du cylindre. Les palettes divisent l'espace libre en forme de croissant en plusieurs chambres. Lorsqu'une chambre est en face de la bride d'aspiration, le gaz est aspiré, puis comprimé par la rotation suivante et ensuite rejeté dans le séparateur d'huile. Le mélange gaz et huile est rejeté dans le séparateur d'huile où il est séparé par gravité et par le filtre d'échappement. L'huile s'accumule dans le bas du réservoir d'huile. Ensuite elle est aspirée par la chambre de compression (principe de recirculation).

Technische Daten
Technical data
Spécifications techniques

Saugvermögen
 Suction capacity
 Débit de pompage



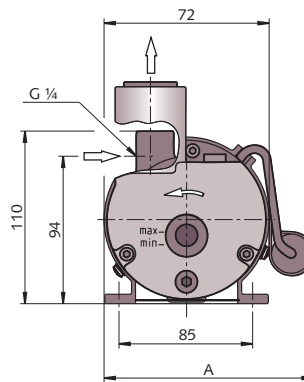
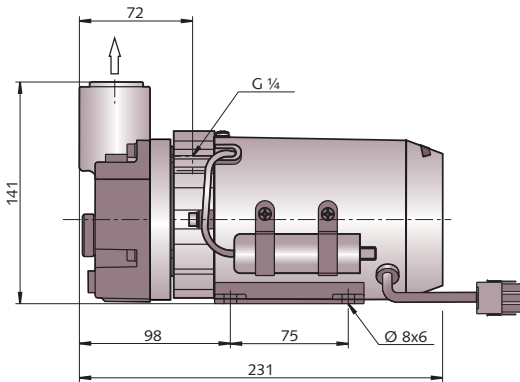
Technische Daten Technical data Spécifications techniques			R 5 PB 0004 B	R 5 PB 0008 B
Nennsaugvermögen Nominal displacement Débit nominal	50 Hz	m^3/h	4	8
	60 Hz	m^3/h	4,8	9,6
Enddruck Ultimate pressure Pression finale		hPa (mbar)	2	2
Motornennleistung Nominal motor rating Puissance nominale du moteur	50 Hz	kW	0,10	0,35
	60 Hz	kW	0,12	0,45
Motornendrehzahl Nominal motor speed Vitesse de rotation nominale	50 Hz	min^{-1}	3000	3000
	60 Hz	min^{-1}	3600	3600
Schalldruckpegel (DIN EN ISO 2151) Noise level (DIN EN ISO 2151) Niveau sonore (DIN EN ISO 2151)	50 Hz	dB(A)	59	58
	60 Hz	dB(A)	59	64
Ölfüllung Oil filling Quantité d'huile		l	0,06	0,25
Gewicht ca. Weight approx. Poids approx.		kg	5,1	10,3

Drehschieber-Vakuumpumpen
Rotary vane vacuum pumps
Pompes à vide rotatives à palettes



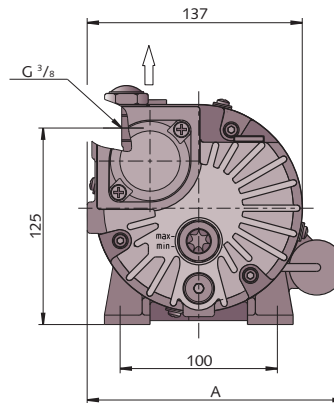
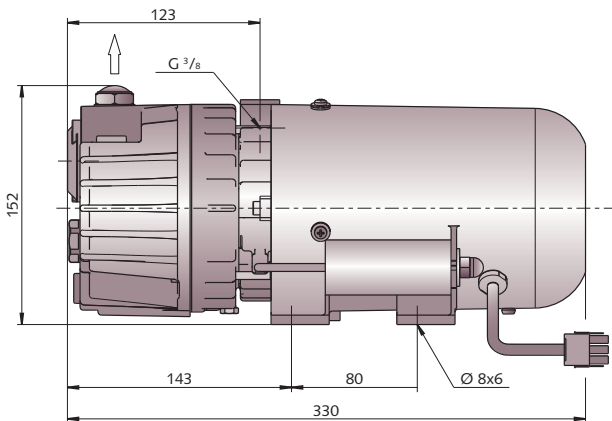
Abmessungen
Dimensions
Dimensions

PB 0004 B

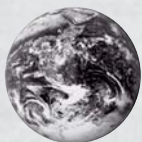


Motor Motor Moteur	A
1~ 220-240 V	133
1~ 100-120 V	148

PB 0008 B



Motor Motor Moteur	A
1~ 220-240 V	165
1~ 100 V	170
1~ 110-120 V	170



Busch – weltweit im Kreislauf der Industrie
Busch – all over the world in industry
Busch – au cœur de l'industrie dans le monde entier



Dr.-Ing. K. Busch GmbH
Schauinslandstraße 1 D 79689 Maulburg
Phone +49 (0)7622 681-0 Telefax +49 (0)7622 5484 www.busch-vacuum.com

Amsterdam Auckland Bangkok Barcelona Basel Birmingham Brno Brussels Budapest Buenos Aires Copenhagen Dublin Gothenburg Helsinki Istanbul Johannesburg
 Kuala Lumpur Maulburg Melbourne Milan Monterrey Montreal Moscow New York Oslo Paris Porto Pune Santiago de Chile Sao Paulo Seoul Shanghai Singapore
 Taipei Tel Aviv Tokyo Vienna Warsaw