

Mink MI 1502 BV/BP



Mink MI 1502 BV

Mink MI sind neue vollkommen trocken, berührungsfrei und damit verschleißfrei verdichtende Klauen-Vakuumpumpen und Verdichter. Die Mink MI sind speziell für den Einsatz im größeren Vakuumbereich, z.B. für die Saugförderung sowie für Überdrücke bis 2 bar(ü) entwickelt worden und bieten viele Vorteile:

- wirtschaftlich durch hohen Wirkungsgrad
- kompakte Bauweise durch einfache Konstruktion
- nur minimale Wartungsarbeiten notwendig
- absolut trockenes Verdichtungsprinzip
- Luft gekühlt, kein Kühlwasserbedarf
- Drehzahl regelbar (Option)
- lange Lebensdauer

Mink MI are new, completely non-contacting, oilfree and therefore wear-free compressing claw vacuum pumps and compressors. Mink MI are especially developed for coarse vacuum applications such as pneumatic conveying, as well as for overpressure up to 2 bar(g). They are characterised by the following advantages:

- economical because of high efficiency
- compact dimensions due to simple design
- low maintenance
- totally dry compression
- air cooled, no cooling water required
- variable speed (optional)
- long service life

Mink MI sont les nouvelles pompes à vides à lobes rotatifs entièrement sèche de la gamme éprouvée des Mink. Ces pompes sont conçues spécialement pour les applications de vide industriel comme l'imprimerie, le transport pneumatique, le vide hospitalier etc., ainsi que pour les surpressions. Les Mink présentent beaucoup d'avantages:

- économique par rendement élevé
- une construction simple et compacte
- faible niveau sonore
- acompression totalement sèche
- refroidi par air, absence d'eau de refroidissement
- possibilité de variation de vitesse (optionel)
- longévité

Klauen-Vakuumpumpen und Kompressoren

Rotary claw vacuum pumps and compressors

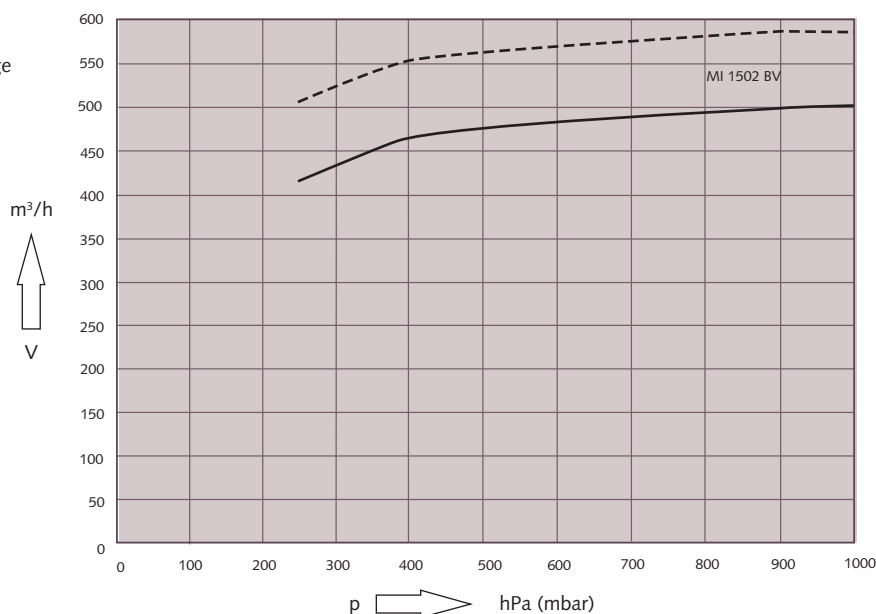
Pompes à vide à béc rotatifs et compresseurs

Technische Daten Mink MI 1502 BV

Technical data

Spécification techniques

Saugvermögen
Suction capacity
Débit de pompage



— 50 Hz
- - - 60 Hz

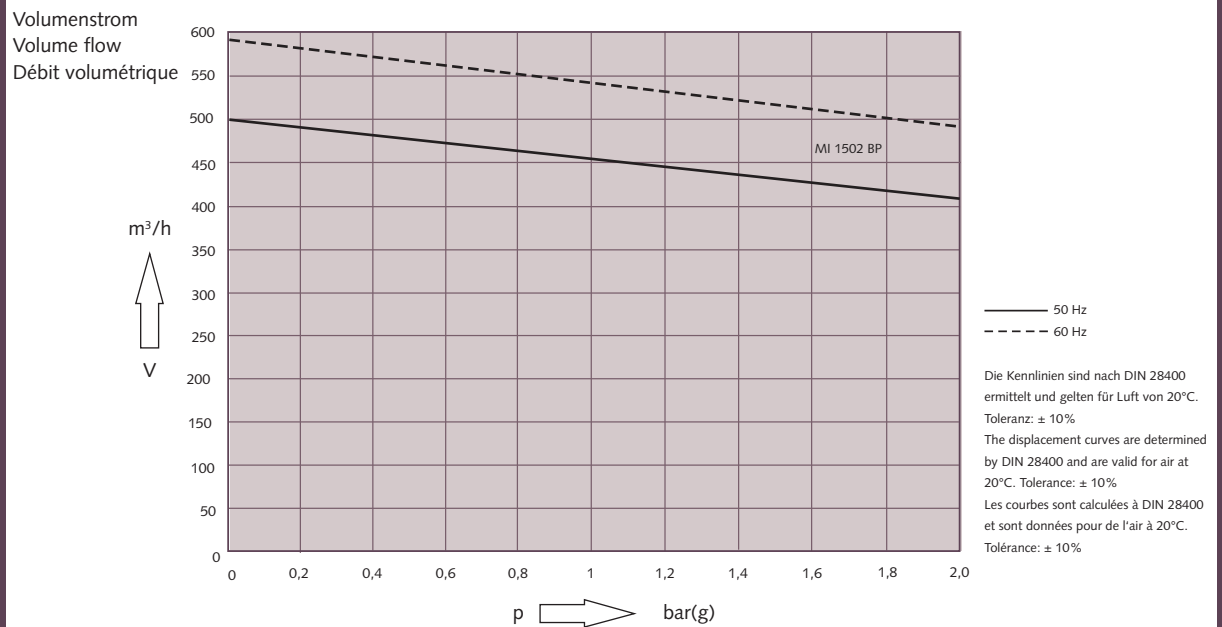
Die Kennlinien sind nach DIN 28400 ermittelt und gelten für Luft von 20°C. Toleranz: ± 10%
The displacement curves are determined by DIN 28400 and are valid for air at 20°C. Tolerance: ± 10%
Les courbes sont calculées à DIN 28400 et sont données pour de l'air à 20°C. Tolérance: ± 10%

| Technische Daten Technical data Spécification techniques | | MI 1502 BV | MI 1502 BP |
|---|-------------------------|------------|------------|
| Saugvermögen Suction capacity Débit de pompage | 50 Hz m³/h | 500 | 500 |
| | 60 Hz m³/h | 580 | 580 |
| Arbeitsenddruck Ultimate working pressure Pression de marche finale | hPa (mbar) | 250 | - |
| Überdruck Overpressure Surpression | bar(g) ^{*1)} | - | 2,0 |
| Motornennleistung Nominal motor rating Puissance nominale du moteur | 50 Hz kW | 9,2 | 15 - 30 |
| | 60 Hz kW | 15 | 18,5 - 30 |
| Motornendrehzahl Nominal motor speed Vitesse de rotation nominale | 50 Hz min ⁻¹ | 3000 | 3000 |
| | 60 Hz min ⁻¹ | 3600 | 3600 |
| Schalldruckpegel (DIN EN ISO 2151) mit Schalldämpfer ^{*2)} Sound level (DIN EN ISO 2151) with silencer ^{*2)} | 50 Hz dB(A) | 85 | 87 |
| | 60 Hz dB(A) | 88 | 92 |
| Gewicht ohne Motor ca. Weight without motor approx. | 50 Hz kg | 235 | 390 |
| | 60 Hz kg | 310 | 390 |

| Motoren-Auswahltablette Kompressor Motor selection chart for compressor Compresseurs – Tableau de sélection des moteurs | | 15 kW | 18,5 kW | 22 kW | 30 kW |
|---|-------|-------|---------|-------|-------|
| Mink MI 1502 BP bar(g) ^{*1)} | 50 Hz | 0,8 | 1,2 | 1,6 | 2,0 |
| | 60 Hz | - | 0,8 | 1,2 | 1,6 |

*1) bar(g) = bar(ü)

*2) nach Genauigkeitsklasse 2 bei Betriebspunkt 1,0 bar(ü) mit Schalldämpfer/exactness classification 2 at operating point 1,0 bar(g) with silencer/selon la classification 2 à une pression de fonctionnement de 1,0 bar relatifs avec silencieux



Zubehör

Ansaugfilter

Zum Schutz der Vakuumpumpe/Kompressor gegen das Eindringen von Festpartikeln und Flüssigkeiten. In verschiedenen Ausführungen für alle Anwendungen erhältlich.

Schalldämpfer

Zur Reduzierung der Schallemission für Vakuumpumpen und Kompressoren.

Schalldämmhaube

Zur optimalen Schalldämmung für Vakuumpumpen und Kompressoren.

Vakuumreguliereinheit

Zum Einstellen des gewünschten Arbeitsdruckes an der Vakuumpumpe.

Ausgleichbehälter

Bei Mink MI Kompressoren dringend empfohlen für pulsationsfreie Druckluft.

Rückschlagventil

Verhindert beim Kompressor das Belüften des Verdichtungsraumes nach dem Abstellen.

Accessories

Inlet filter

To protect the vacuum pump from ingress of solid and liquid particles. Different versions are available to suit all applications.

Silencer

For reducing sound emission in vacuum pumps and compressors.

Acoustic enclosure

For the best acoustic insulation in vacuum pumps and compressors.

Vacuum regulating unit

For adjusting the desired working pressure on the vacuum pump.

Anti-pulsation chamber

In Mink MI compressors strongly recommended for pulsation-free compressed air.

Non-return valve

Prevents ventilation of the compression chamber in the compressor after switch-off.

Accessoires

Filtre d'aspiration

Pour protéger la pompe des liquides et particules solide. Disponibles en différentes versions pour toutes les applications.

Silencieux

Réduit les émissions sonores des pompes à vides et des compresseurs.

Capot d'isolation phonique

Pour une insonorisation optimale des pompes à vides et compresseurs.

Régulateur de vide

Permet d'obtenir une pression de service précise et stable dans la pompe à vide.

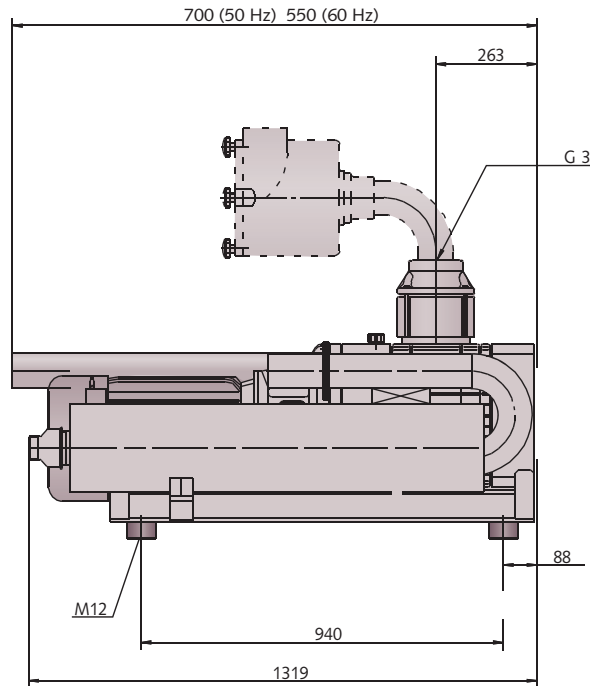
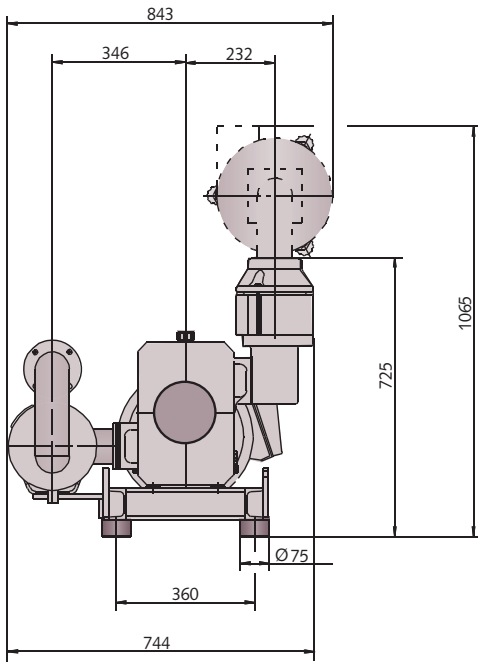
Vase d'expansion

Hautement recommandé sur les compresseurs Mink MI pour un fonctionnement sans vibrations.

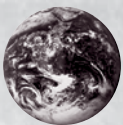
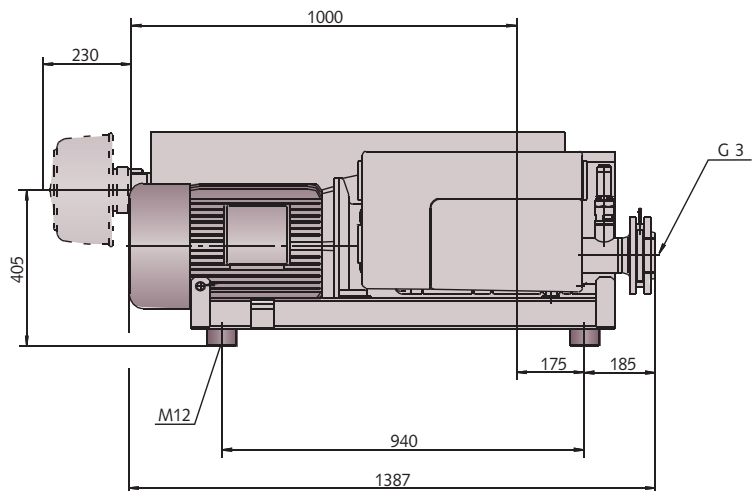
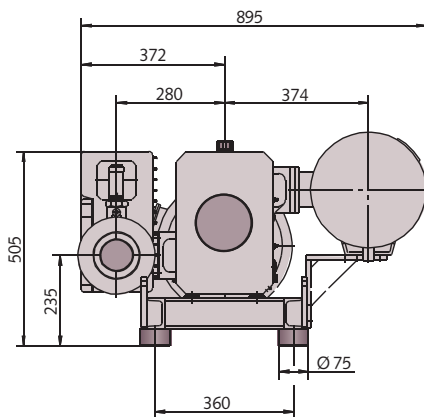
Soupape anti-retour

Empêche la ventilation de la chambre de compression après la mise hors service du compresseur.

Mink MI 1502 BV



Mink MI 1502 BP



Busch – weltweit im Kreislauf der Industrie
Busch – all over the world in industry
Busch – au coeur de l'industrie dans le monde entier



Dr.-Ing. K. Busch GmbH
Schauinslandstraße 1 D 79689 Maulburg
Phone +49 (0)7622 681-0 Fax +49 (0)7622 5484 www.busch-vacuum.com

Amsterdam Auckland Bangkok Barcelona Basel Birmingham Brno Brussels Copenhagen Dublin Gothenborg Helsinki Istanbul Kuala Lumpur Maulburg
 Melbourne Milan Montreal Moscow New York Oslo Paris San Jose Sao Paulo Seoul Shanghai Singapore Taipei Tel Aviv Tokyo Vienna Warsaw